

M80T

Ös-Maschine mit Auflagetisch
Eyeletting machine with support table





Bitte vor Gebrauch lesen

Wir freuen uns, dass Sie sich für die Ös-Maschine M80T entschieden haben. Ihre neue Maschine wurde vom Hersteller mit Sorgfalt produziert und in betriebsfertigem Zustand an Sie ausgeliefert.

Bitte lesen Sie diese Bedienungsanleitung sorgfältig vor der Benutzung.

Bitte bewahren Sie diese Bedienungsanleitung sorgfältig als Nachschlagewerk und zur Fehlerbehebung auf.

Inhaltsverzeichnis

Ös-Maschine – Versionen	S. 2
Inbetriebnahme	S. 3
Technische Einzelheiten	S. 4 – 5
Probleme und Lösungen	S. 6
Umrüsten des Ösendurchmessers	S. 7 – 9
Verschleißteile	S. 10
Weitere Angebote	S. 11

For english translation of this manual skip to page 14.

Die Ös-Maschine wird in zwei Versionen angeboten

Modell **OE.M.PM.M80T.24_25**

für Ösen OE.69.45.36.06/15 (ähnlich Nr. 24/25), OE.65.45.32.06/15 (Nr. 24) und OE.65.45.40.06/15 (Nr. 25)
Lieferumfang: Ös-Maschine, Werkzeug, Einfülltrichter, Ersatz-Kanalfeder, Ersatz-Sperrhebelfeder

Auf Wunsch mit zusätzlichem Umrüstsatz OE.WKZ.M165.24_25

Ös-Werkzeug-Set passend für Ös-Maschine M165
Typ: passend für Ösen 24 und 25
Komplettes Set bestehend aus:
1 Oberstempel, 1 Unterstempel, 1 Fangstift, 1 Ösenkanal, 1 Magazinabdeckung

Modell **OE.M.PM.M80T.8E_8E4**

für Ösen OE.80.59.36.06/15 (ähnlich Nr. 8E), OE.80.62.35.06/15 (Nr. 8E) und OE.80.60.43.06/15 (Nr. 8E 4 lang)
Lieferumfang: Ös-Maschine, Werkzeug, Einfülltrichter, Ersatz-Kanalfeder, Ersatz-Sperrhebelfeder

Auf Wunsch mit zusätzlichem Umrüstsatz OE.WKZ.M165.8E_8E4

Ös-Werkzeug-Set passend für Ös-Maschine M165
Typ: passend für Ösen 8E und 8E 4
Komplettes Set bestehend aus:
1 Oberstempel, 1 Unterstempel, 1 Fangstift, 1 Ösenkanal, 1 Magazinabdeckung



Erste Schritte

Bewegen Sie den Hebel vorsichtig bis zum Anschlag nach vorn, um die Funktion zu prüfen. Sobald Sie den Handhebel loslassen, geht dieser in die Ausgangsposition zurück.

! Stellen Sie sicher, dass keine Ösen in Magazin und Öskanal sind.

Geben Sie nun **einen Tropfen** Öl in das Schmierloch.

! Öl nur sehr sparsam verwenden, da sonst die Gefahr der Verunreinigung des zu ösenden Materials besteht.

Wählen Sie nun die für die Maschine geeigneten und für die Dicke des zu ösenden Materials passende Öse. Füllen Sie die Ösen ins Magazin.

! Füllen Sie das Magazin bis max. 2/3, um eine zuverlässige Funktion und einen geringen Verschleiß zu gewährleisten.

Ziehen Sie den Ösenkanal vom Ös-Werkzeug nach links weg und betätigen Sie mehrmals den Handhebel bis sich eine ausreichende Anzahl von Ösen im Ösenkanal befindet.

Um ein einwandfreies Arbeitsergebnis zu erreichen muss nun der Abstand zwischen Oberstempel und Unterstempel eingestellt werden.

! **ACHTUNG:**
Lassen Sie die Einstellung des Oberstempels immer unverändert. (Diese ist vom Werk bestmöglich justiert.)

Verändern Sie, falls erforderlich, immer nur die Position des Unterstempels.

Dazu ist die Klemmschraube zu lösen und mittels der Einstellschraube die Höhe des Unterstempels vorsichtig zu verändern:

Drehen Sie die Einstellschraube nach links, so verändert sich die Position nach unten.

Drehen Sie die Einstellschraube nach rechts, so verändert sich die Position nach oben.

Dabei am besten den Handhebel bis zum Anschlag nach unten drücken.

! Bitte stellen Sie vorher sicher, dass der Unterstempel keinesfalls zu hoch eingestellt ist.

Nun bei gedrücktem Handhebel den Unterstempel vorsichtig in die gewünschte Höhe bringen und wieder mit der Klemmschraube befestigen.

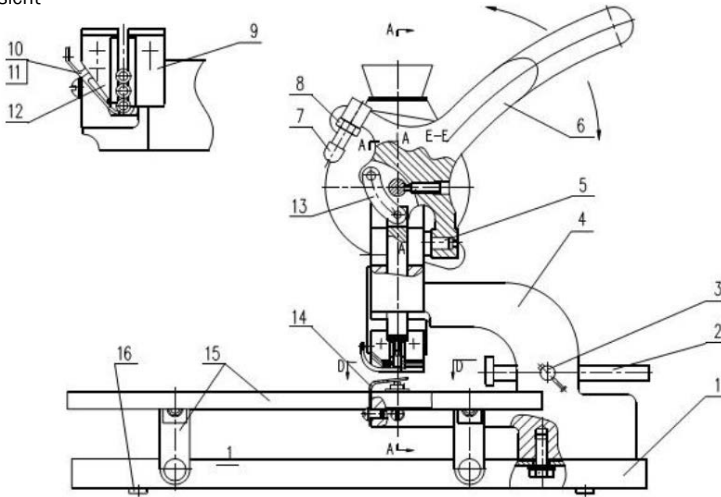
! Bitte achten Sie darauf, dass Ihre Maschine regelmäßig gereinigt und mit geeignetem Maschinenöl geschmiert wird.

... und schon kann es losgehen.



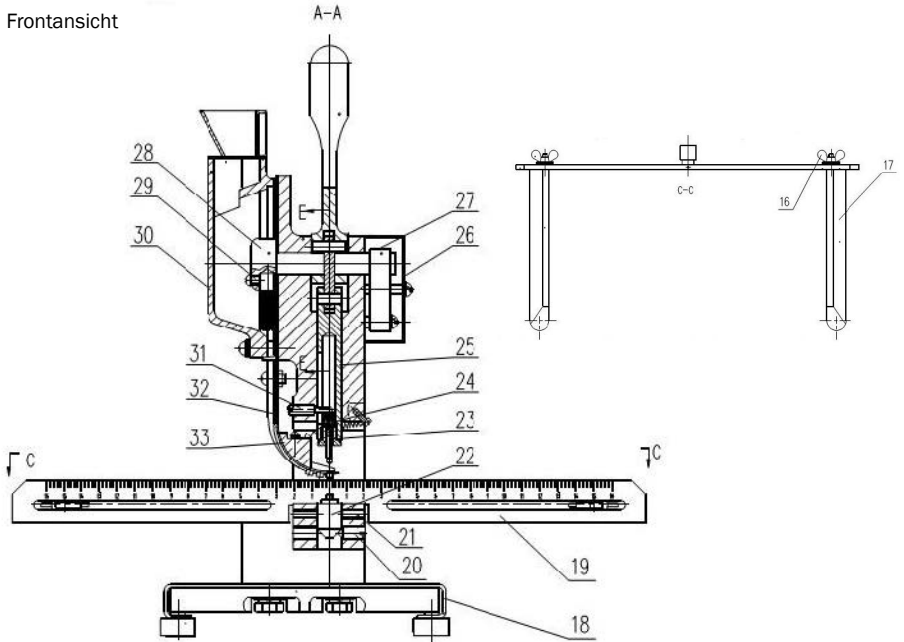
Seiten- und Frontansicht

Seitenansicht



Teilleiste zu Zeichnung 1 – Seitenansicht		
Nummer	Bezeichnung	Teilnummer
1	Grundplatte	JYS 0-3-7
2	Anschlagstange	JYS 0-6
3	Knebelschraube	JYS 0-5
4	Gußkörper	JYS 0-9-1
5	Gummipuffer	JYS 0-1-3
6	Handhebel	JYS 0-1-1
7	Schraube mit Gummipuffer	GB79-85
8	Sechskantmutter	GB807-88
9	Kanalschiene, links	JYS 0-2-3
10	Sperrhebel	JYS 0-2-6
11	Sperrhebelfeder	JYS 0-2-7
12	Kanalschiene, rechts	JYS 0-2-2
13	Lasche	JYS 0-1-2
14	Abstreiffeder	JYS 0-9-12
15	Auflagetisch mit Befestigungselementen	JYS 0-3
16	Gummifuß	JYS 0-3-8

Frontansicht



Teilleiste zu Zeichnung 2 – Frontansicht

Nummer	Bezeichnung	Teilnummer
16	Flügelmutter	(GB62-88)
17	Seitenanschlag	JYSC 0-1-3 (4)
18	Bodenplatte	JYS 0-3
19	Rückanschlag	JYJ 0-3
20	Einstellschraube	(GB71-85)
21	Klemmschraube	(GB77-85)
22	Unterstempel	JYS 0-9-4
23	Oberstempel	JYS 0-9-3
24	Fangstift	JYS 0-4
25	Zylinder	JYS 0-1-4
26	Federabdeckung	JYS 0-9-6
27	Schneckenfeder	JYS 0-2
28	Bürstenscheibe	JYS 0-8
29	Bürste	JYS 0-8-1
30	Magazinabdeckung	JYS 0-9-2
31	Fangstiftstoßschraube	JYS 0-17
32	Kanalblech	JYS 0-2-1
33	Kanalendstück	JYS 0-2-5



↘ Eventuell auftretende Probleme und deren Lösung

Problem	Mögliche Ursache	Lösung
1. Keine Ösen in Ösenzuführung	Magazinabdeckung erneuern	Falsche Ösen aus Magazin entnehmen und gegen passende Ösen ersetzen
	Untere Magazinöffnung verstopft	Beschädigte Ösen oder Schmutz aus Magazinöffnung entfernen
	Magazinbürsten locker	Magazinbürste wieder fest verschrauben
	Borsten der Magazinbürsten abgenutzt	Magazinbürsten erneuern
	Untere Magazinöffnung abgenutzt	Magazinabdeckung erneuern
2. Ösen rutschen im Zuführkanal nicht regelmäßig nach	Abstand zwischen beiden Kanalschienen nicht korrekt	Abstand so justieren, dass Ösen gut geführt sind und trotzdem leicht nachrutschen können (ACHTUNG: ist werksseitig eingestellt – nur im Ausnahmefall nachjustieren)
3. Ösen werden nicht vom Fangstift übernommen	Position des Sperrhebels ist nicht korrekt	Sperrhebel so justieren, dass die Öse exakt unter dem Fangstift positioniert wird
	Fangstiftstoßschraube ist beschädigt	Fangstiftstoßschraube ersetzen
	Fangstift ist beschädigt	Fangstift erneuern
4. Ösergebnis nicht zufriedenstellend:		
Öse ist zu fest geschlossen	Abstand zwischen Ober- und Unterstempel zu gering	Abstand zwischen Ober- und Unterstempel vergrößern
Öse sitzt zu locker	Abstand zwischen Ober- und Unterstempel zu groß	Abstand zwischen Ober- und Unterstempel verringern
Öse locht das Material nicht	Zu ösendes Material nicht für selbstlochende Verarbeitung geeignet	Material vorlochen
Öse wird nicht sauber umgeformt	Abstand zwischen Ober- und Unterstempel zu groß	Abstand zwischen Ober- und Unterstempel verringern
	Eingesetzte Schaftlänge für zu ösendes Material zu kurz	Öse mit ausreichender Schaftlänge wählen
	Zu ösendes Material nicht für selbstlochende Verarbeitung geeignet	Material vorlochen
	Oberstempel oder Unterstempel beschädigt	Oberstempel oder Unterstempel erneuern
Öse bricht beim Umformen	Eingesetzte Schaftlänge für zu ösendes Material zu lang	Öse mit kürzerer Schaftlänge wählen
5. Handhebel geht nicht in die Ausgangsstellung zurück	Schneckenfeder defekt	Schneckenfeder erneuern



➤ Umrüsten auf anderen Ösendurchmesser

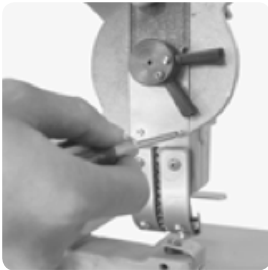


1. Ösen aus dem Magazin entfernen.



2. Beide Befestigungsschrauben an Magazinabdeckung lösen und Magazinabdeckung entfernen.

! (Zum Beispiel mit Hilfe eines Magneten)



3. Die beiden M3-Schrauben, mit denen der Ösenkanal an der Maschine befestigt ist, lösen und Ösenkanal vorsichtig absenken.



4. Nun noch die Befestigung der Rückholfeder lösen und Ösenkanal entfernen.



5. Schrauben Sie den Oberstempel mit dem Gabelschlüssel aus dem Zylinder.



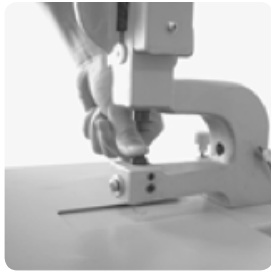
6. Ziehen Sie nun den Fangstift vorsichtig mit einer Zange aus dem Zylinder heraus.



7. Nun die Verschraubung der Abstreiffeder lösen und Abstreiffeder entfernen.

8. Jetzt den Unterstempel ausbauen. Dazu die Befestigungsschraube (oben) lösen und Unterstempel mittels der Stellschraube (unten) so weit wie möglich nach oben stellen und entnehmen.

! (Falls erforderlich vorsichtig mit geeignetem Werkzeug nachhelfen.)

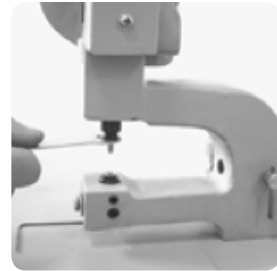


9. Setzen Sie nun den Unterstempel aus dem Umrüstsatz ein und stellen Sie diesen mit der Stellschraube möglichst weit nach unten.

! (Aber noch nicht mit der Befestigungsschraube klemmen.)



10. Nun den entsprechenden Fangstift vorsichtig in den Zylinder einsetzen. Achten Sie darauf, dass dieser richtig sitzt.



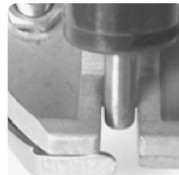
11. Danach den dazu passenden Oberstempel in den Zylinder einschrauben und mit dem Gabelschlüssel festziehen.

12. Nun den Ösenkanal wieder einbauen. Dazu zuerst die Rückholfeder wieder an der Maschine verschrauben und dann den Ösenkanal vorsichtig mit beiden M3-Schrauben befestigen.

! (Die Schrauben noch etwas locker lassen, da der Ösenkanal zuerst noch zum Fangstift ausgerichtet werden muss.)

Richten Sie nun den Ösenkanal so aus, dass sich der Fangstift exakt mittig durch das Kanalelement bewegt.

! (Der Fangstift darf nicht am Ösenkanal streifen! Verschrauben Sie den Ösenkanal in dieser Position fest an der Maschine.)



Richtig



Falsch



13. Nun die Magazinabdeckung wieder mit beiden Schrauben befestigen. Achten Sie dabei darauf, dass die untere Magazinöffnung exakt über dem Ösenkanal positioniert wird.



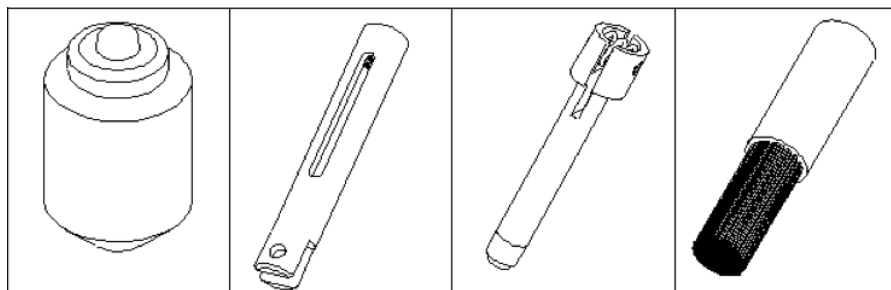
14. Stellen Sie nun mit der Stellschraube den Unterstempel so ein, dass der richtige Abstand für das zu ösende Material gegeben ist und arretieren Sie diesen in dieser Position mit der Befestigungsschraube.



15. Zum Schluss noch die Abstreiffeder einsetzen, zum Unterstempel ausrichten und befestigen.



↳ Ersatzteile

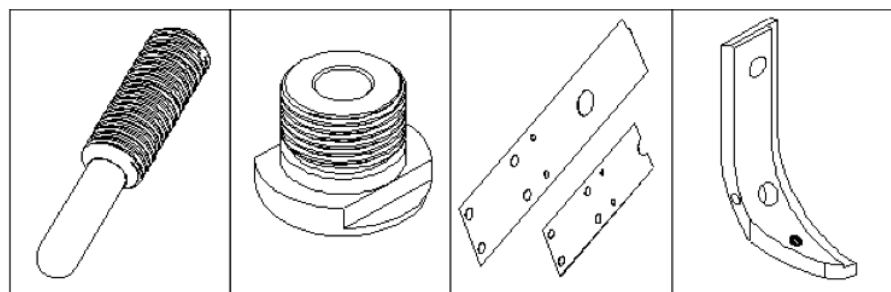


Unterstempel
JYS 0-9-4

Zylinder
JYS 0-1-4

Fangstift
JYS 0-4

Magazinbürste
JYS 0-8-1

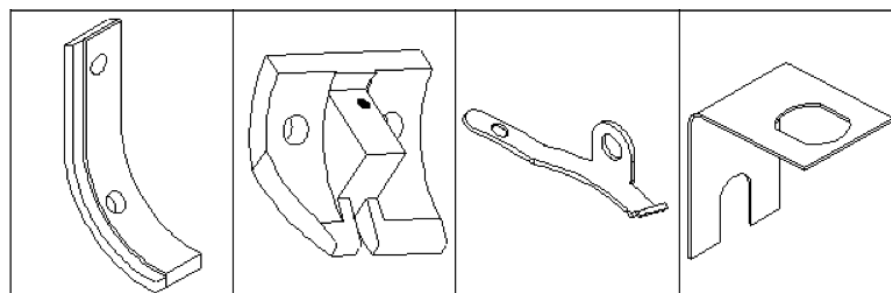


Fangstiftstoßschraube
JYS 0-9-4

Oberstempel
JYS 0-9-3

Kanalblech
lang + kurz
JYS 0-2-1

Kanalschiene,
rechts
JYS 0-2-2



Kanalschiene,
links
JYS 0-2-1

Kanalendstück
JYS 0-2-5

Sperrhebel
JYS 0-2-6

Abstreiffeder
JYS 0-9-12



Passende Metallösen

Metallösen Nr. 24

OE.65.45.32.06
3,2 mm Schaftlänge, vernickelt
Kopfdurchmesser: 6,5 mm
Schaftdurchmesser: 4,5 mm

OE.65.45.32.15
3,2 mm Schaftlänge, vermessingt
Kopfdurchmesser: 6,5 mm
Schaftdurchmesser: 4,5 mm

Metallösen Nr. 25

OE.65.45.40.06
4 mm Schaftlänge, vernickelt
Kopfdurchmesser: 6,5 mm
Schaftdurchmesser: 4,5 mm

OE.65.45.40.15
4 mm Schaftlänge, vermessingt
Kopfdurchmesser: 6,5 mm
Schaftdurchmesser: 4,5 mm

Metallösen ähnlich Nr. 24/25

OE.69.45.36.06.381
3,65 mm Schaftlänge, vernickelt
Kopfdurchmesser: 6,9 mm
Schaftdurchmesser: 4,5 mm

OE.69.45.36.15.381
3,65 mm Schaftlänge, vermessingt
Kopfdurchmesser: 6,9 mm
Schaftdurchmesser: 4,5 mm

Metallösen Nr. 8E

OE.80.62.35.06
3,5 mm Schaftlänge, vernickelt
Kopfdurchmesser: 8 mm
Schaftdurchmesser: 6,2 mm

OE.80.62.35.15
3,5 mm Schaftlänge, vermessingt
Kopfdurchmesser: 8 mm
Schaftdurchmesser: 6,2 mm

Metallösen Nr. 8E 4 lang

OE.80.60.43.06
4,3 mm Schaftlänge, vernickelt
Kopfdurchmesser: 8 mm
Schaftdurchmesser: 6 mm

OE.80.60.43.15
4,3 mm Schaftlänge, vermessingt
Kopfdurchmesser: 8 mm
Schaftdurchmesser: 6 mm

Metallösen ähnlich Nr. 8E

OE.80.59.36.06.381
3,6 mm Schaftlänge, vernickelt
Kopfdurchmesser: 8 mm
Schaftdurchmesser: 5,9 mm

OE.80.59.36.15.381
3,6 mm Schaftlänge, vermessingt
Kopfdurchmesser: 8 mm
Schaftdurchmesser: 5,9 mm

Ihre Produktspezialisten für Ösen & Zubehör



Johann Fischer
jf@sprintis.de
+49 (0) 931 40416-152



Verena Hoffmann
vh@sprintis.de
+49 (0) 931 40416-156



Kathrin Faulhaber
kf@sprintis.de
+49 (0) 931 40416-132

Langjährige Erfahrung – Spitzenpreise!

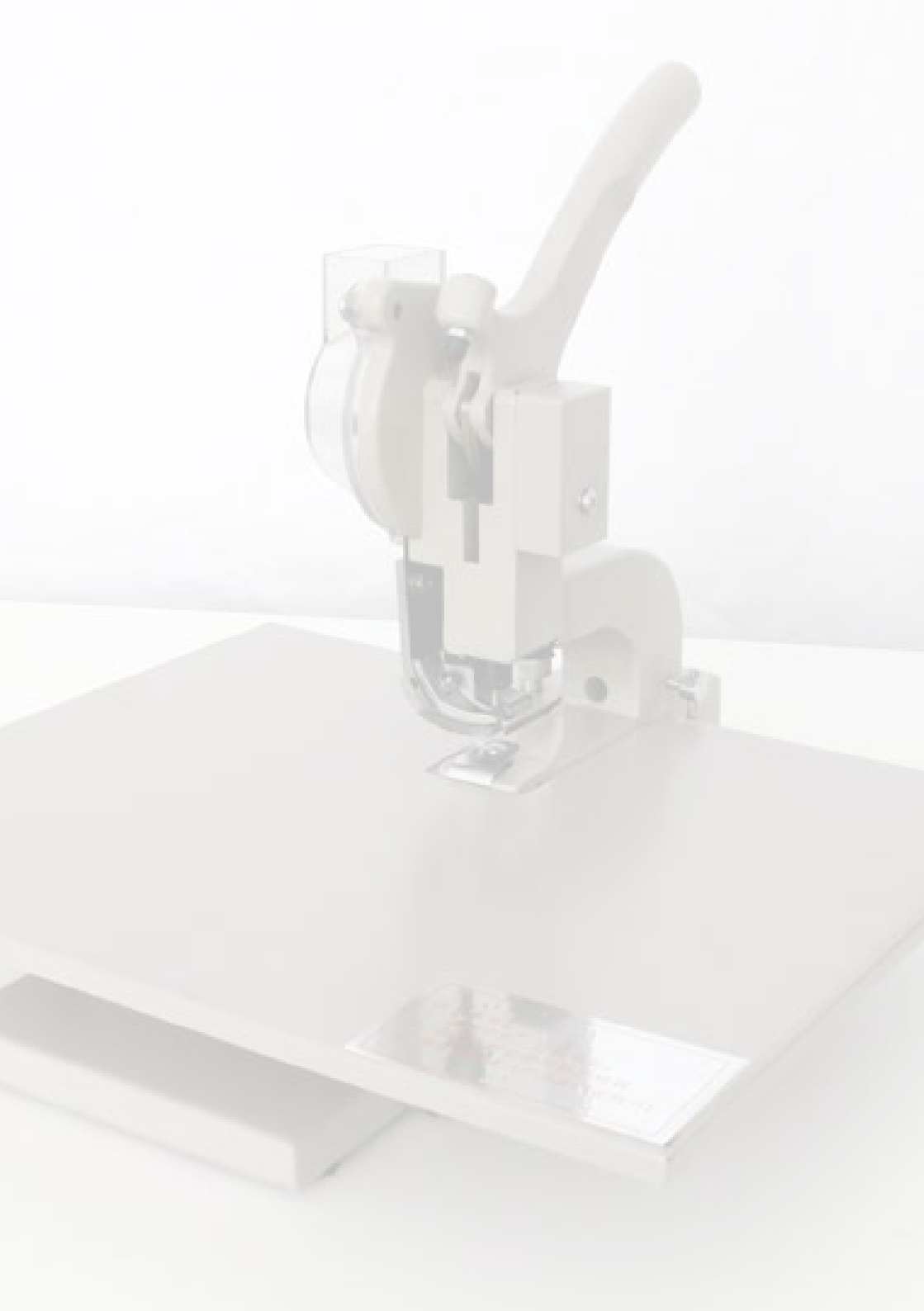
Als einer der Marktführer im Bereich Druckereibedarf sind wir besonders für unsere bestens kalkulierten Preise und unseren Kundenservice bekannt. Sprechen Sie mit uns, wir freuen uns auf Ihre Anfrage.

+++ Complete Manual for M80T +++ English +++

M80T

Manual – English







▶ Please read before using

We are pleased that you have chosen the eyeletting machine M80T. Your new machine has been carefully produced by the manufacturer and delivered to you in a ready-to-operate condition.

Please read this manual carefully before using.

Please keep these operating instructions carefully as a reference guide and for resolving problems.

▶ Table of contents

Eyeletting machine – versions	P. 14
Initial operation	P. 15
Technical details	P. 16 – 17
Problems and solutions	P. 18
Retrofitting the eyelet diameter	P. 19 – 21
Wearing parts	P. 21
Other offers	P. 23

▶ The eyeletting machine comes in two versions

▶ **Model OE.M.PM.M80T.24_25**

for eyelets OE.69.45.36.06/15 (similar to No. 24/25), OE.65.45.32.06/15 (No. 24) and OE.65.45.40.06/15 (No. 25)

Scope of delivery: Eye-letting machine, tool, outlet hopper, replacement of channel spring, replacement of locking lever spring

On request with additional conversion kit OE.WKZ.M165.24_25

Eye-letting tool set suitable for eyelet machine M165

Type: suitable for eyelets 24 and 25

Complete set comprises of:

1 upper punch, 1 lower punch, 1 pilot pin, 1 eyelet channel, 1 magazine cover

▶ **Model OE.M.PM.M80T.8E_8E4**

for eyelets OE.80.59.36.06/15 (similar to No. 8E), OE.80.62.35.06/15 (No. 8E) and OE.80.60.43.06/15 (No. 8E 4 long)

Scope of delivery: Eye-letting machine, tool, outlet hopper, replacement of channel spring, replacement of locking lever spring

On request with additional conversion kit OE.WKZ.M165.8E_8E4

Eye-letting tool set suitable for eyelet machine M165

Type: suitable for eyelets 8E and 8E 4

Complete set comprises of:

1 upper punch, 1 lower punch, 1 pilot pin, 1 eyelet channel, 1 magazine cover



First steps

- ▶ As soon as you release the hand lever, it returns to its original position.
 - ! **Make sure there are no eyelets in the magazine and eye channel.**

- ▶ Put a **drop of oil** into the lubricating hole.
 - ! **Use oil very sparingly, otherwise there is a risk of defiling the material to be eyed.**

- ▶ Now select the eyelet suitable for the machine and suitable for the thickness of the material to be eyed.
Fill the eyelets into the magazine.
 - ! **Fill the magazine to a maximum of 2/3 to ensure reliable operation and low wearing.**

- ▶ Pull the eyelet channel to the left away from the eyelet tool and use the hand lever several times until there are a sufficient number of eyelets in the eyelet channel.

- ▶ In order to achieve perfect results, the distance between the upper punch and the lower punch must be set.
 - ! **CAUTION:**
Always leave the setting of the upper punch unchanged.
(This is adjusted optimally at the factory.)
If ever necessary, change the position of the lower punch only.

- ▶ To do this, loosen the clamping screw and carefully adjust the height of the lower punch using the adjusting screw:
Turn the adjustment screw to the left to shift the position downwards.
Turn the adjustment screw to the right to shift the position upwards.

- ▶ It would be best to push down the hand lever as far as it will go.
 - ! **Please make sure beforehand that the lower punch is not set too high.**

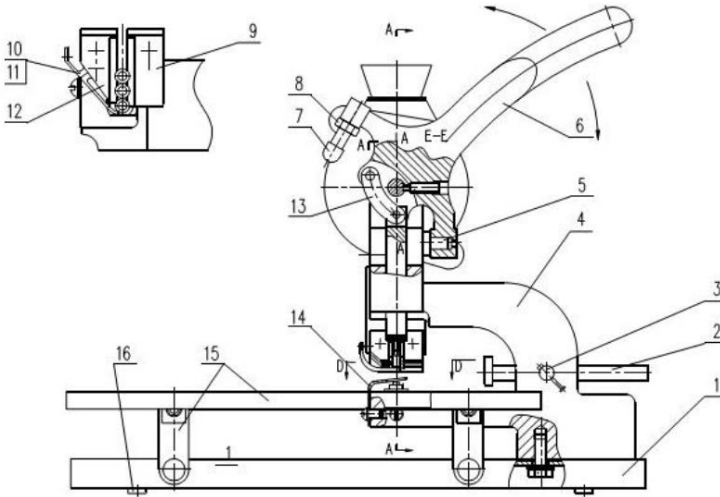
- ▶ With the hand lever pressed, carefully bring the lower punch to the desired height and re-tighten it with the clamping screw.
 - ! **Please ensure that your machine is regularly cleaned and lubricated with appropriate machine oil.**

... and off you go.



Side view and front view

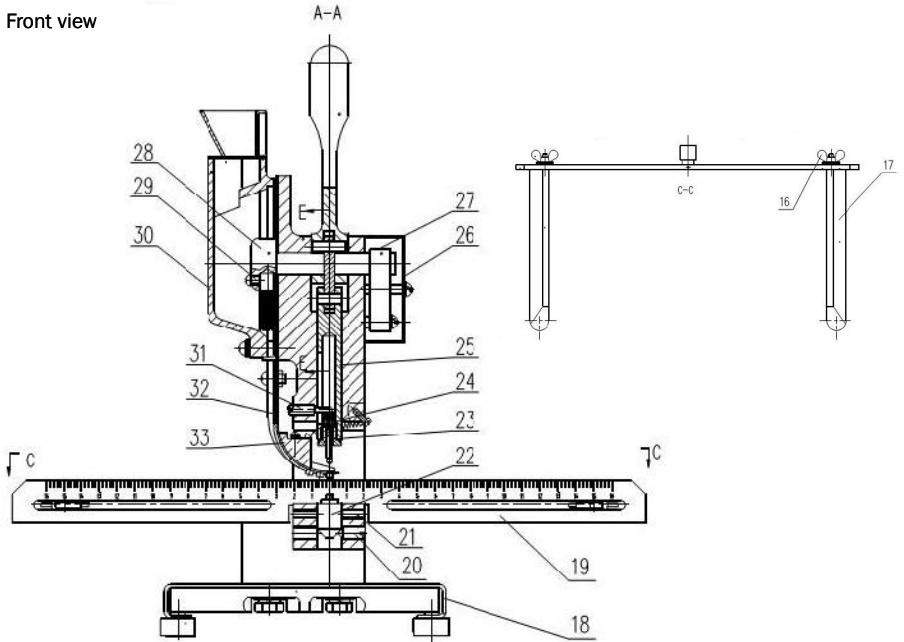
Side view



Parts list for drawing 1 – side view

Number	Description	Item number
1	Base plate	JYS 0-3-7
2	Stop rod	JYS 0-6
3	Tommy screw	JYS 0-5
4	Cast body	JYS 0-9-1
5	Rubber buffer	JYS 0-1-3
6	Hand lever	JYS 0-1-1
7	Screw with rubber buffer	GB79-85
8	Hexagon nut	GB807-88
9	Channel rail, left	JYS 0-2-3
10	Locking lever	JYS 0-2-6
11	Locking lever spring	JYS 0-2-7
12	Channel rail, right	JYS 0-2-2
13	Clip	JYS 0-1-2
14	Wiping spring	JYS 0-9-12
15	Support table with fastening elements	JYS 0-3
16	Rubber base	JYS 0-3-8

Front view



Parts list for drawing 2 – front view

Number	Description	Item number
16	Butterfly nut	(GB62-88)
17	Side-gauge	JYSC 0-1-3 (4)
18	Floor plate	JYS 0-3
19	Back-gauge	JYJ 0-3
20	Adjusting screw	(GB71-85)
21	Clamping screw	(GB77-85)
22	Lower punch	JYS 0-9-4
23	Upper punch	JYS 0-9-3
24	Pilot pin	JYS 0-4
25	Cylinder	JYS 0-1-4
26	Spring guard	JYS 0-9-6
27	Volute spring	JYS 0-2
28	Brush wheel	JYS 0-8
29	Brush	JYS 0-8-1
30	Magazine cover	JYS 0-9-2
31	Pilot pin pushing screw	JYS 0-17
32	Limiting plate	JYS 0-2-1
33	Channel end piece	JYS 0-2-5



Possible problems and their solution

Problem	Possible cause	Solution
1. No eyelets in eyelet feed	Replace magazine cover	Remove the wrong eyelets from the magazine and replace them with suitable eyelets
	Bottom magazine opening blocked	Remove damaged eyelets or dirt from the magazine opening
	Loose magazine brushes	Tighten the magazine brushes again
	Worn out bristles of the magazine brushes	Replace magazine brushes
	Lower magazine opening worn out	Replace magazine cover
2. Eyelets do not regularly slip in the feed channel when	The distance between both channel rails is not correct	The distance is adjusted such, that the eyelets are well managed and can still slip easily (CAUTION: It is set at the factory – re-adjust only in exceptional cases)
3. Eyelets are not taken over by the pilot pin	Position of the locking lever is not correct	Adjust the locking lever such, that the eyelet is positioned exactly under the pilot pin
	Pilot pin pushing screw is damaged	Replace pilot pin pushing screw
	Pilot pin is damaged	Replace pilot pin
4. Eyelet result not satisfactory		
Eyelet is closed too tightly	Distance between upper and lower punch too short	Increase the distance between the upper and lower punches
Eyelet is too loose	Distance between upper and lower punch too much	Reduce distance between upper and lower punch
Eyelet does not perforate the material	Material to be eyed not suitable for self-punching processing	Pre-punch material
Eyelet is not neatly formed	Distance between upper and lower punch too much	Reduce distance between upper and lower punch
	Inserted shaft length too short for material to be eyed	Select an eyelet with sufficient shaft length
	Material to be eyed not suitable for self-punching processing	Pre-punch material
	Upper stamp, or lower stamp damaged	Replace upper stamp, or lower stamp
Eyelet breaks during forming	Inserted shaft length for material to be eyed is too long	Select an eyelet with shorter shaft length
5. Hand lever does not return to its home position	Volute spring defective	Replace volute spring



➤ Retrofitting to other eyelet diameters

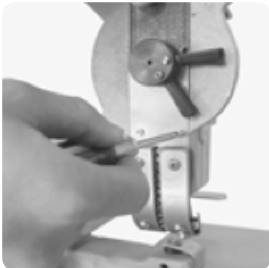


1. Remove the eyelets from the magazine.



2. Loosen both fastening screws on the magazine cover and remove the magazine cover.

! (For example with the help of a magnet)



3. Loosen the two M3 screws securing the eyelet channel on the machine and carefully lower the eyelet channel.



4. Now loosen the fastening of the return spring and remove the eye channel.



5. Unscrew the upper punch from the cylinder using the spanner.



6. Now carefully pull the pilot pin out of the cylinder with pliers.



7. Loosen the screw connection of the wiping spring and remove the wiping spring.

8. Now remove the lower punch. To do this, loosen the fastening screw (top) and set and remove the lower punch as far up as possible using the adjusting screw (bottom).

! (If necessary, carefully aid the situation with suitable tools.)

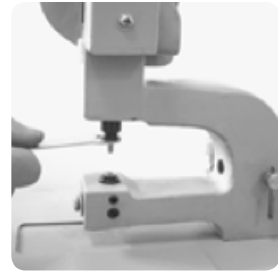


9. Insert the lower punch from the conversion kit and set it as far down as possible with the adjusting screw.

! (But do not clamp it yet with the fastening screw.)



10. Now carefully insert the corresponding pilot pin into the cylinder. Make sure that it is in the proper place.



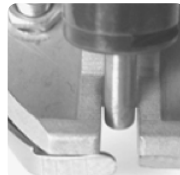
11. Then screw the matching upper punch into the cylinder and tighten it with the spanner.

12. Now re-install the eyelet channel. First screw the return spring back to the machine and then carefully fasten the eye channel with both M3 screws.

! (Leave the screws slightly loose, as the eyelet channel must first be aligned with the pilot pin.)

Now align the eyelet channel such that the pilot pin moves exactly in the middle of the channel end piece

! (The pilot pin must not touch the eyelet channel! and screw the eyelet channel firmly to the machine in this position.)



Correct



Incorrect



13. Now re-attach the magazine cover with both screws. Make sure that the lower magazine opening is positioned exactly above the eye channel.



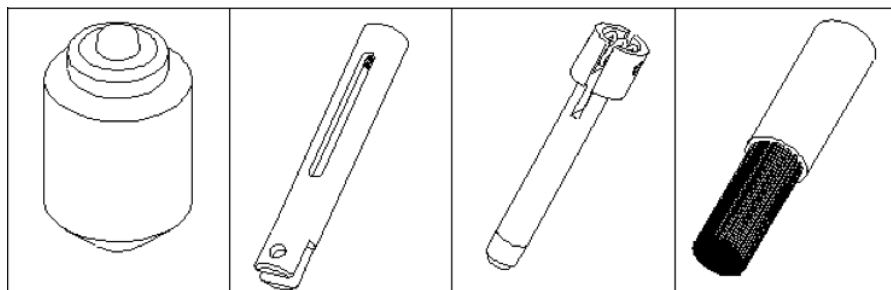
14. Now adjust the lower punch with the adjusting screw such that there is the correct distance for the material to be eyed and lock it in this position with the fastening screw.



15. Finally, insert the wiping spring, align it with the lower punch and secure it.



➤ Spare parts

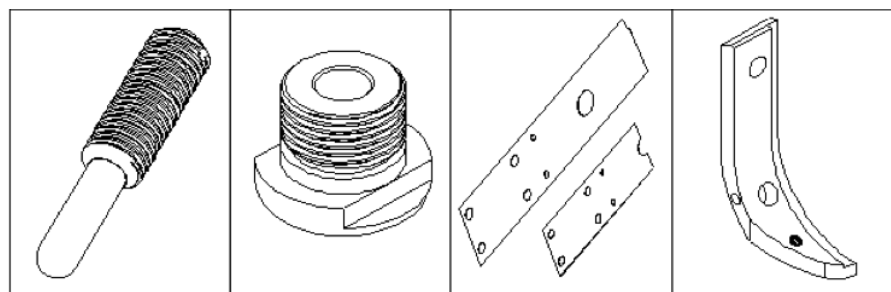


Lower punch
JYS 0-9-4

Cylinder
JYS 0-1-4

Pilot pin
JYS 0-4

Magazine brushes
JYS 0-8-1

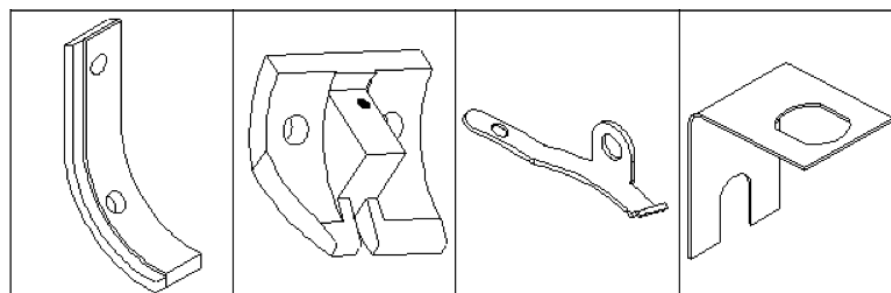


Pilot pin pushing screw
JYS 0-9-4

Lower punch
JYS 0-9-3

Limiting plate
long + short
JYS 0-2-1

Channel rail, right
JYS 0-2-2



Channel rail, left
JYS 0-2-1

Channel end piece
JYS 0-2-5

Locking lever
JYS 0-2-6

Wiping spring
JYS 0-9-12



Matching metal eyelets

Eyelets Nr. 24

OE.65.45.32.06
3.2 mm shaft length, nickel-plated
Head diameter: 6.5 mm
Shaft diameter: 4.5 mm

OE.65.45.32.15
3.2 mm shaft length, brass-plated
Head diameter: 6.5 mm
Shaft diameter: 4.5 mm

Eyelets Nr. 25

OE.65.45.40.06
4 mm shaft length, nickel-plated
Head diameter: 6,5 mm
Shaft diameter: 4,5 mm

OE.65.45.40.15
4 mm shaft length, brass-plated
Head diameter: 6,5 mm
Shaft diameter: 4,5 mm

Eyelets similar Nr. 24/25

OE.69.45.36.06.381
3.65 mm shaft length, nickel-plated
Head diameter: 6,9 mm
Shaft diameter: 4,5 mm

OE.69.45.36.15.381
3.65 mm shaft length, brass-plated
Head diameter: 6,9 mm
Shaft diameter: 4,5 mm

Eyelets Nr. 8E

OE.80.62.35.06
3.5 mm shaft length, nickel-plated
Head diameter: 8 mm
Shaft diameter: 6.2 mm

OE.80.62.35.15
3.5 mm shaft length, brass-plated
Head diameter: 8 mm
Shaft diameter: 6.2 mm

Eyelets Nr. 8E 4 long

OE.80.60.43.06
4.3 mm shaft length, nickel-plated
Head diameter: 8 mm
Shaft diameter: 6 mm

OE.80.60.43.15
4.3 mm shaft length, brass-plated
Head diameter: 8 mm
Shaft diameter: 6 mm

Eyelets similar Nr. 8E

OE.80.59.36.06.381
3.6 mm shaft length, nickel-plated
Head diameter: 8 mm
Shaft diameter: 5.9 mm

OE.80.59.36.15.381
3,6 mm shaft length, brass-plated
Head diameter: 8 mm
Shaft diameter: 5.9 mm

Your product specialists for eyelets & accessories



Johann Fischer
jf@sprintis.de
+49 (0) 931 40416-152



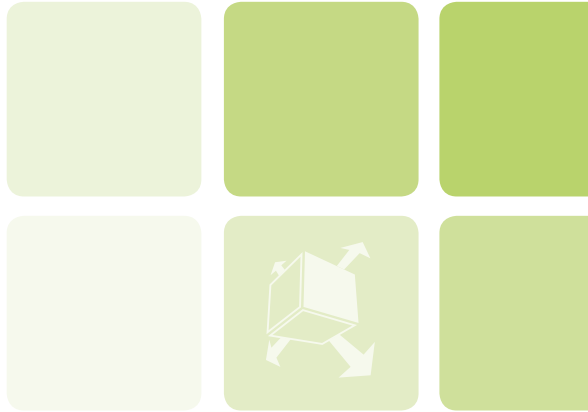
Verena Hoffmann
vh@sprintis.de
+49 (0) 931 40416-156



Kathrin Faulhaber
kf@sprintis.de
+49 (0) 931 40416-132

Years of experience – at top prices!

As one of the market leaders in printing supplies, we are particularly known for our ideal price determination and our customer service. Talk to us, we look forward to hearing from you And process your request.



SPRINTIS Schenk GmbH & Co. KG

Ludwig-Weis-Straße 11
D-97082 Würzburg

Telefon: +49 (0) 931 40416-0
Telefax: +49 (0) 931 40416-100

E-Mail: info@sprintis.de
Onlineshop: www.sprintis.de / www.sprintis.eu